

## CNC Präzision Kugelumlaufspindel

Qualitätsklasse C7 präzisionsgerollt, Oberflächenhärte: **59-65 HRC**

Steigungsungenauigkeit kleiner 0,053mm/300mm Länge

Wir kennen nach Kunden Wunsch die Länge zuschneiden. Die maximale Länge bis 4 Meter in einem Stück Kugelumlaufmutter haben 4 Kugelumlaufbahnen was hohe Präzision bei der Positionierung, Haltbarkeit und Stabilität bietet.

- Geringerer Verschleiß der Laufbahnen
- Weniger Reibung erzeugt weniger Wärme, ca. 50 bis 90% der eingeleiteten Antriebsleistung wird bei Gleitgewindetrieben in Wärme umgewandelt
- Steigerung der erreichbaren Verfahrgeschwindigkeit,
- Höhere Positioniergenauigkeit
- Geringere Wartungskosten

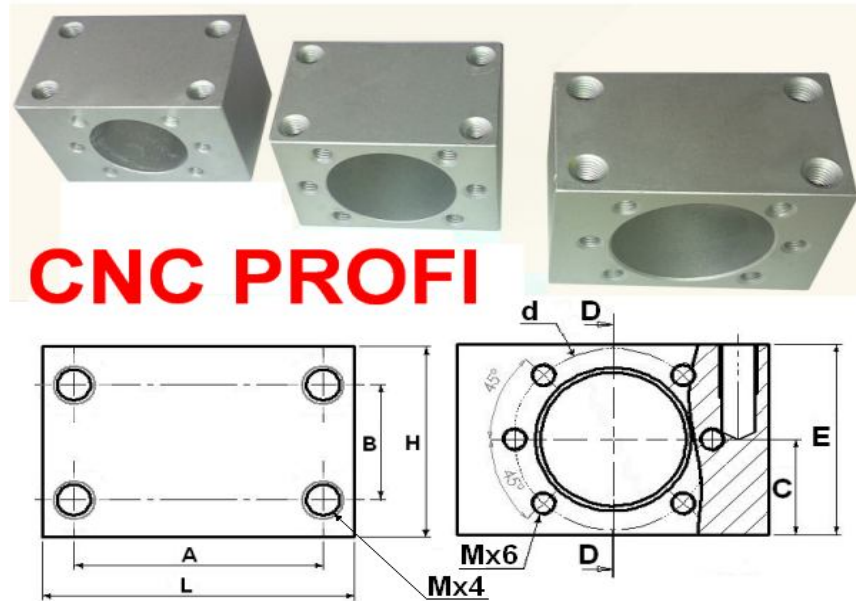


### Zuschneidgenauigkeit +-5mm

Art.Nr.	Preis für 10 cm			Kugelumlaufspindel Technische Daten -mm								Tragfähigkeit (N)		Steifigkeit
	d	P	Preis	D2	D3	S	L	L1	B	D	D1	dyn	stat	KN/µm
1160/1204	Φ12	4	3,95 €	32	5	M6	35	8	30	24	42	3390	6550	120
1160/1605	Φ16	5	3,95 €	38	5,5	M6	50	10	40	28	48	9000	19000	150
1160/2005	Φ20	5	4,45 €	47	6,6	M6	52	10	44	36	58	11500	24000	270
1160/2505	Φ25	5	4,95 €	51	6,6	M6	52	10	48	40	63	12400	32000	350
1160/3205	Φ32	5	6,55 €	65	9,2	M6	53	12	62	50	81	14000	41000	400
1160/1610	Φ16	10	3,95 €	38	5,5	M6	42	10	40	28	48	7500	15900	160
1160/2010	Φ20	10	4,45 €	47	6,6	M6	47	10	44	36	58	11000	21000	200
1160/2510	Φ25	10	4,95 €	50	6,6	M6	85	12	48	40	63	11500	26000	250
1160/3210	Φ32	10	6,85 €	65	9,0	M6	90	14	62	50	81	24000	48000	300

Art. Nr.	Kugelumlaufmutter Technische Daten -mm											Tragfähigkeit (N)	
	d	P	Stück Preis	D2	D3	S	L	L1	B	D	D1	dyn	stat
1165/1204	Φ12	4	55,95 €	32	5	M6	35	8	30	24	42	3390	6550
1165/1605	Φ16	5	55,95 €	38	5,5	M6	50	10	40	28	48	9000	19000
1165/2005	Φ20	5	59,95 €	47	6,6	M6	52	10	44	36	58	11500	24000
1165/2505	Φ25	5	74,95 €	51	6,6	M6	52	10	48	40	63	12400	32000
1165/3205	Φ32	5	89,95 €	65	9,2	M6	53	12	62	50	81	14000	41000
1165/1610	Φ16	10	59,95 €	38	5,5	M6	42	10	40	28	48	7500	15900
1165/2010	Φ20	10	65,95 €	47	6,6	M6	47	10	44	36	58	11000	21000
1165/2510	Φ25	10	79,95 €	50	6,6	M6	85	12	48	40	63	11500	26000
1165/3210	Φ32	10	95,95 €	65	9,0	M6	90	14	62	50	81	24000	48000

## Spindelmutter Spannblock – CNC -Präzisionsgefertigt aus Alulegierung Montage von oben



Für Spannblock:

**Fi - 12 mm - L-50; H-36; A-35; B-24; E-35; C-17; d-32; D-24; M5x4/M4x6**

Bestell- Nr.: 1165/12 - Preis **22,95 Euro**

**Fi - 16 mm - L-60; H-40; A-45; B-26; E-40; C-19; d-38; D-28; M6x4/M5x6**

Bestell- Nr.: 1165/16 - Preis **24,95 Euro**

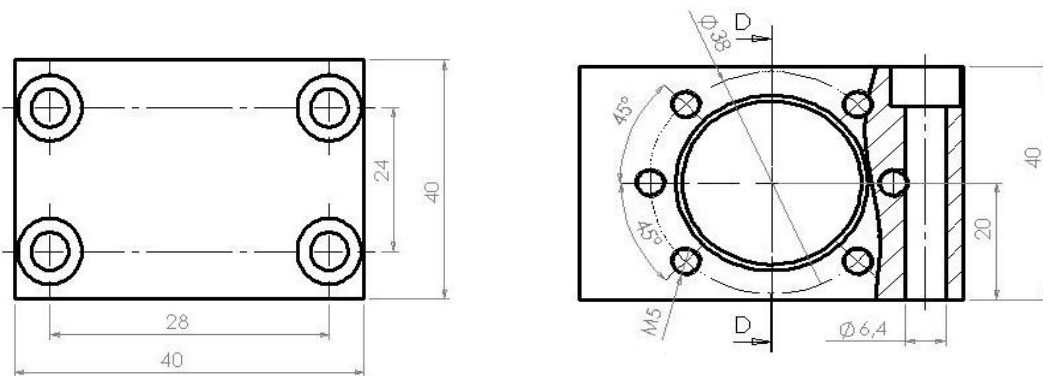
**Fi - 20 mm - L-60; H-40; A-48; B-28; E-45; C-22; d-47; D-36; M6x4/M6x6**

Bestell- Nr.: 1165/20 - Preis **27,95 Euro**

**Fi - 25 mm - L-70; H-42; A-54; B-28; E-50; C-25; d-51; D-40; M8x4/M6x6**

Bestell- Nr.: 1165/25 - Preis **32,95 Euro**

## Spindelmutter Spannblock – CNC -Präzisionsgefertigt aus Alulegierung



Für Spannblock:

**Fi - 16 mm - L-62; H-40; A-50; B-24; E-41; C-21; d-38; D-28; Fi7mm x4/M5x6**

Bestell- Nr.: 1165/16L - Preis **28,95 Euro**

**Fi - 20 mm - L-80; H-40; A-62; B-21; E-46; C-23; d-47; D-36; Fi9mm x4/M6x6**

Bestell- Nr.: 1165/20L - Preis **32,95 Euro**

**Fi - 25 mm - L-90; H-40; A-72; B-21; E-50; C-25; d-51; D-40; Fi9mm x4/M6x6**

Bestell- Nr.: 1165/25L - Preis **39,95 Euro**

# Stützen für Kugelumlaufspindel

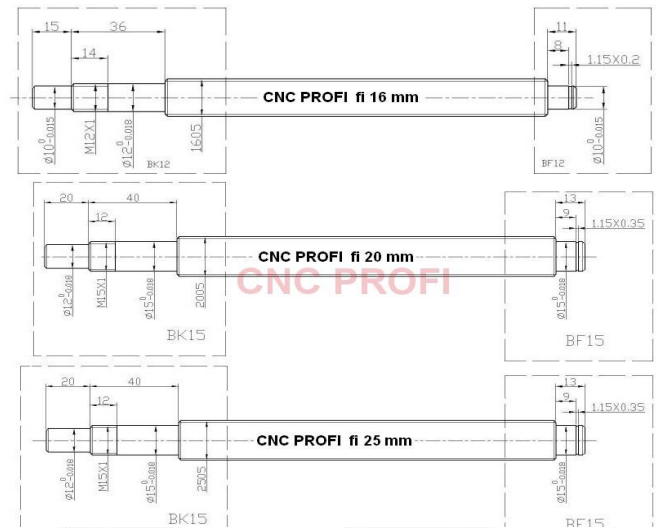
## Komplet – Satz für Kugelumlaufspindel besteht aus:

- Spindelmutter-Spannblock
- Festlager - mit Schrägkugellagern, Spannringen und Nutmutter
- Loslager - mit Rillenkugellager und Sicherungsring
- Lager, Spannringen sind vormontiert
- Alle Teile sind zusammen vormontiert

Satz für Fi 16 mm - Bestell- Nr.: **1165/16S** - Preis **69,95 Euro**

Satz für Fi 20 mm - Bestell- Nr.: **1165/20S** - Preis **79,95 Euro**

Satz für Fi 25 mm - Bestell- Nr.: **1165/25S** - Preis **89,95 Euro**



## Stützen für Kugelumlaufspindel Fi 16

Lager:

**Festlager** - Schrägkugellager - 2x **7001C**

**Loslager** - Rillenkugellager - 1x **6000Z**

**Festlager fi 16** Bestell- Nr.: **1164/16SF** - Preis **39,95 Euro**

**Loslager fi 16** Bestell- Nr.: **1164/16SL** - Preis **29,95 Euro**

## Stützen für Kugelumlaufspindel Fi 20

Lager:

**Festlager** - Schrägkugellager - 2x **7002C**

**Loslager** - Rillenkugellager - 1x **6001Z**

**Festlager fi 20** Bestell- Nr.: **1164/20SF** - Preis **44,95 Euro**

**Loslager fi 20** Bestell- Nr.: **1164/20SL** - Preis **34,95 Euro**

## Stützen für Kugelumlaufspindel Fi 25

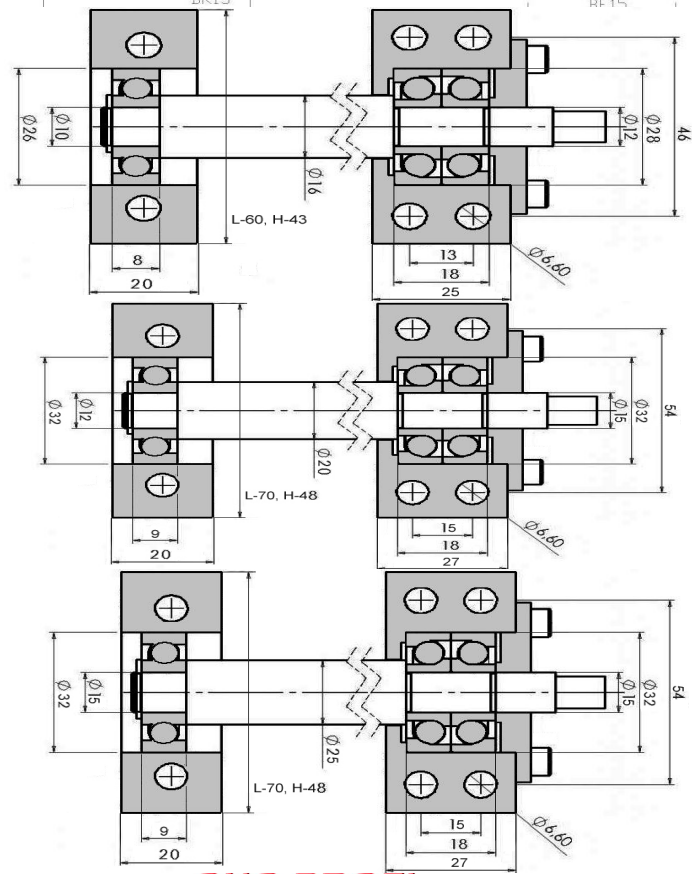
Lager:

**Festlager** - Schrägkugellager - 2x **7002C**

**Loslager** - Rillenkugellager - 1x **6002Z**

**Festlager fi 25** Bestell- Nr.: **1164/25SF** - Preis **48,95 Euro**

**Loslager fi 25** Bestell- Nr.: **1164/25SL** - Preis **35,95 Euro**



## Flansch-Stützen für Kugelumlaufspindel

FK12/1

**CNC PROF I**

FK15/1

Model No.	d1	L	H	F	Dg6	A	PCD	B	X	Y	M
FK12	12	29.5	12	17	36	54	44	44	4.5	8	M3
FK15	15	32	15	17	40	63	50	52	5.5	9.5	M3

FF12/3

**CNC PROF I**

FF15/3

Model No.	d1	L	H	F	Dg6	A	PCD	B	X	Y
FF12	10	15	7	8	34	52	42	42	5	8
FF15	15	17	9	8	40	63	50	52	5.5	9.5

**Festgesetzte Seite - FK 12/1** Preis **39,95 Euro**

- **FK 15/1** Preis **44,95 Euro**

**Schwebte Seite - FF12/3** Preis **19,95 Euro**

- **FF15/3** Preis **24,95 Euro**

für Spindel **fi 16 mm** - Satz **FK12/1 + Mutter + FF12/3** - Bestell- Nr.: **1164/16F** - Preis **55,95 Euro**

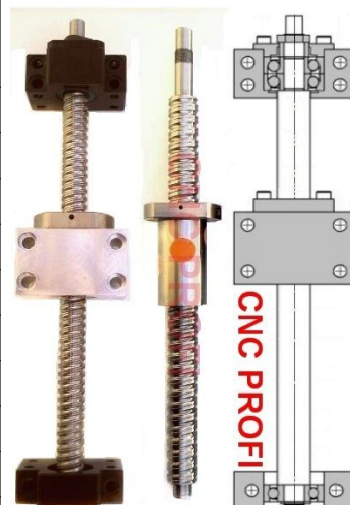
für Spindel **fi 20 mm** - Satz **FK15/1 + Mutter + FF12/3** - Bestell- Nr.: **1164/20F** - Preis **59,95 Euro**

für Spindel **fi 25 mm** - Satz **FK15/1 + Mutter + FF15/3** - Bestell- Nr.: **1164/25F** - Preis **64,95 Euro**

## CNC Präzision Kugelumlaufspindel Fi 16 Steigung 5 mm

Spindelenden sind bearbeitet für Festlager, Loslager und Kupplungs-Verbindung

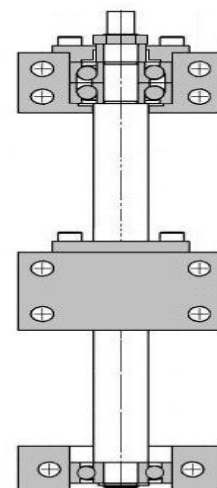
Art. Nr	Beschreibung	Preis für Spindel mit Spindelmutter	Komplet - Satz Festlager, Loslager, Spindelmutter-Spannblock
1165/1605/03	Spindel mit Spindelmutter 1605 x 300mm	69,95 €	69,95 €
1165/1605/04	Spindel mit Spindelmutter 1605 x 400mm	72,95 €	69,95 €
1165/1605/05	Spindel mit Spindelmutter 1605 x 500mm	75,95 €	69,95 €
1165/1605/06	Spindel mit Spindelmutter 1605 x 600mm	79,95 €	69,95 €
1165/1605/08	Spindel mit Spindelmutter 1605 x 800mm	84,95 €	69,95 €
1165/1605/10	Spindel mit Spindelmutter 1605 x 1000mm	92,95 €	69,95 €
1165/1605/12	Spindel mit Spindelmutter 1605 x 1200mm	99,95 €	69,95 €
1165/1605/13	Spindel mit Spindelmutter 1605 x 1300mm	109,95 €	69,95 €
1165/1605/14	Spindel mit Spindelmutter 1605 x 1400mm	119,95 €	69,95 €
1165/1605/16	Spindel mit Spindelmutter 1605 x 1600mm	129,95 €	69,95 €



## CNC Präzision Kugelumlaufspindel Fi 20 Steigung 5 mm

Spindelenden sind bearbeitet für Festlager, Loslager und Kupplungs-Verbindung

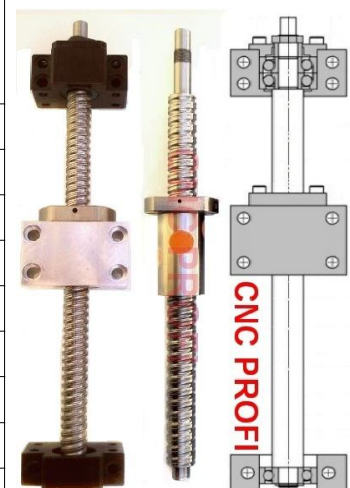
Art. Nr	Beschreibung	Preis für Spindel mit Spindelmutter	Komplet - Satz Festlager, Loslager, Spindelmutter-Spannblock
1165/2005/04	Spindel mit Spindelmutter 2005 x 400mm	85,95 €	79,95 €
1165/2005/05	Spindel mit Spindelmutter 2005 x 500mm	89,95 €	79,95 €
1165/2005/06	Spindel mit Spindelmutter 2005 x 600mm	94,95 €	79,95 €
1165/2005/08	Spindel mit Spindelmutter 2005 x 800mm	99,95 €	79,95 €
1165/2005/10	Spindel mit Spindelmutter 2005 x 1000mm	109,95 €	79,95 €
1165/2005/12	Spindel mit Spindelmutter 2005 x 1200mm	119,95 €	79,95 €
1165/2005/13	Spindel mit Spindelmutter 2005 x 1300mm	129,95 €	79,95 €
1165/2005/14	Spindel mit Spindelmutter 2005 x 1400mm	139,95 €	79,95 €
1165/2005/16	Spindel mit Spindelmutter 2005 x 1600mm	149,95 €	79,95 €



## CNC Präzision Kugelumlaufspindel Fi 25 Steigung 5 mm

Spindelenden sind bearbeitet für Festlager, Loslager und Kupplungs-Verbindung

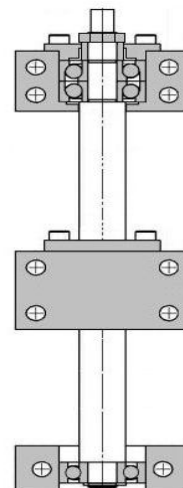
Art. Nr	Beschreibung	Preis für Spindel mit Spindelmutter	Komplet - Satz Festlager, Loslager, Spindelmutter-Spannblock
1165/2505/04	Spindel mit Spindelmutter 2505 x 400mm	159,95 €	89,95 €
1165/2505/05	Spindel mit Spindelmutter 2505 x 500mm	164,95 €	89,95 €
1165/2505/06	Spindel mit Spindelmutter 2505 x 600mm	169,95 €	89,95 €
1165/2505/08	Spindel mit Spindelmutter 2505 x 800mm	174,95 €	89,95 €
1165/2505/10	Spindel mit Spindelmutter 2505 x 1000mm	179,95 €	89,95 €
1165/2505/12	Spindel mit Spindelmutter 2505 x 1200mm	189,95 €	89,95 €
1165/2505/13	Spindel mit Spindelmutter 2505 x 1300mm	199,95 €	89,95 €
1165/2505/14	Spindel mit Spindelmutter 2505 x 1400mm	209,95 €	89,95 €
1165/2505/16	Spindel mit Spindelmutter 2505 x 1600mm	219,95 €	89,95 €



**CNC Präzision Kugelumlaufspindel Fi 16 Steigung 10 mm**

**Spindelenden sind vorbearbeitet für Festlager, Loslager und Kupplungs-Verbindung**

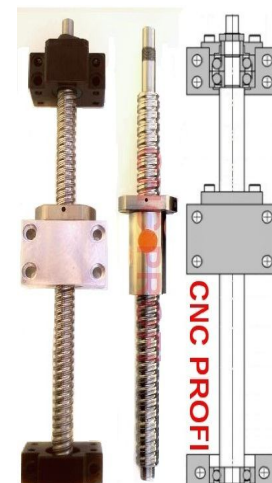
Art. Nr	Beschreibung	Preis für Spindel mit Spindelmutter	Komplet - Satz Festlager, Loslager, Spindelmutter-Spannblock
1165/1610/03	Spindel mit Spindelmutter 1610 x 300mm	74,95 €	69,95 €
1165/1610/04	Spindel mit Spindelmutter 1610 x 400mm	77,95 €	69,95 €
1165/1610/05	Spindel mit Spindelmutter 1610 x 500mm	79,95 €	69,95 €
1165/1610/06	Spindel mit Spindelmutter 1610 x 600mm	84,95 €	69,95 €
1165/1610/08	Spindel mit Spindelmutter 1610 x 800mm	89,95 €	69,95 €
1165/1610/10	Spindel mit Spindelmutter 1610 x 1000mm	97,95 €	69,95 €
1165/1610/12	Spindel mit Spindelmutter 1610 x 1200mm	104,95 €	69,95 €
1165/1610/13	Spindel mit Spindelmutter 1610 x 1300mm	114,95 €	69,95 €
1165/1610/14	Spindel mit Spindelmutter 1610 x 1400mm	124,95 €	69,95 €
1165/1610/16	Spindel mit Spindelmutter 1610 x 1600mm	134,95 €	69,95 €



**CNC Präzision Kugelumlaufspindel Fi 20 Steigung 10 mm**

**Spindelenden sind bearbeitet für Festlager, Loslager und Kupplungs-Verbindung**

Art. Nr	Beschreibung	Preis für Spindel mit Spindelmutter	Komplet - Satz Festlager, Loslager, Spindelmutter-Spannblock
1165/2010/04	Spindel mit Spindelmutter 2010 x 400mm	91,95 €	79,95 €
1165/2010/05	Spindel mit Spindelmutter 2010 x 500mm	97,95 €	79,95 €
1165/2010/06	Spindel mit Spindelmutter 2010 x 600mm	99,95 €	79,95 €
1165/2010/08	Spindel mit Spindelmutter 2010 x 800mm	105,95 €	79,95 €
1165/2010/10	Spindel mit Spindelmutter 2010 x 1000mm	115,95 €	79,95 €
1165/2010/12	Spindel mit Spindelmutter 2010 x 1200mm	125,95 €	79,95 €
1165/2010/13	Spindel mit Spindelmutter 2010 x 1300mm	135,95 €	79,95 €
1165/2010/14	Spindel mit Spindelmutter 2010 x 1400mm	145,95 €	79,95 €
1165/2010/16	Spindel mit Spindelmutter 2010 x 1600mm	155,95 €	79,95 €
1165/2010/18	Spindel mit Spindelmutter 2010 x 1800mm	185,95 €	79,95 €
1165/2010/20	Spindel mit Spindelmutter 2010 x 2000mm	256,95 €	79,95 €
1165/2010/25	Spindel mit Spindelmutter 2010 x 2500mm	335,95 €	79,95 €
1165/2010/30	Spindel mit Spindelmutter 2010 x 3000mm	399,95 €	79,95 €



**CNC Präzision Kugelumlaufspindel Fi 25 Steigung 10 mm**

**Spindelenden sind bearbeitet für Festlager, Loslager und Kupplungs-Verbindung**

Art. Nr	Beschreibung	Preis für Spindel mit Spindelmutter	Komplet - Satz Festlager, Loslager, Spindelmutter-Spannblock
1165/2510/04	Spindel mit Spindelmutter 2510 x 400mm	164,95 €	89,95 €
1165/2510/05	Spindel mit Spindelmutter 2510 x 500mm	169,95 €	89,95 €
1165/2510/06	Spindel mit Spindelmutter 2510 x 600mm	174,95 €	89,95 €
1165/2510/08	Spindel mit Spindelmutter 2510 x 800mm	179,95 €	89,95 €
1165/2510/10	Spindel mit Spindelmutter 2510 x 1000mm	184,95 €	89,95 €
1165/2510/12	Spindel mit Spindelmutter 2510 x 1200mm	194,95 €	89,95 €
1165/2510/13	Spindel mit Spindelmutter 2510 x 1300mm	204,95 €	89,95 €
1165/2510/14	Spindel mit Spindelmutter 2510 x 1400mm	214,95 €	89,95 €
1165/2510/16	Spindel mit Spindelmutter 2510 x 1600mm	224,95 €	89,95 €

